

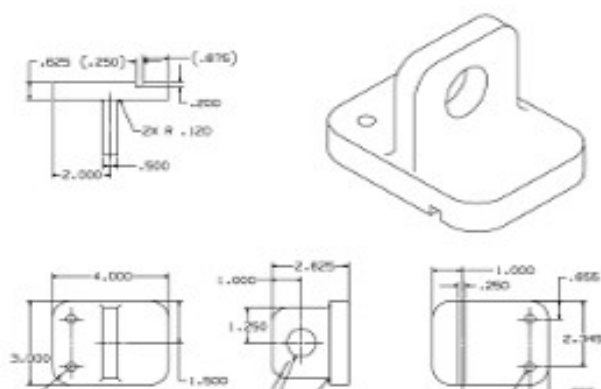
CAD Essential

Imparare a disegnare in modo semplice e intuitivo !

Il corso CAD Essential fornisce una completa introduzione alle competenze CAD 2D. Può essere applicato a una vasta gamma di software CAD 2D da applicazioni professionali a pacchetti gratuiti.

A CHI È RIVOLTO

Il corso CAD Essentials è rivolto a tutti coloro che vogliono avvicinarsi al mondo del disegno CAD e a tutti gli studenti che intendono successivamente frequentare i nostri corsi CNC.



ESERCITAZIONI

Durante il corso vengono svolte numerose esercitazioni.

APPRENDERETE A ...

- Utilizzare un'applicazione di disegno bidimensionale per creare, salvare, importare ed esportare disegni.
- Utilizzare strati e livelli.
- Creazione di oggetti ed elementi; utilizzare strumenti di selezione; manipolare oggetti ed elementi.
- Utilizzare i comandi, per esempio, per misurare le distanze, angoli, aree.
- Impostare e modificare le proprietà, creare e modificare testi e dimensioni.
- Utilizzare blocchi e celle; creare, modificare e utilizzare gli oggetti da una libreria di celle; inserire o collegare oggetti utilizzando OLE.
- Predisporre i disegni per la stampa o il plottaggio.
- Cenni di Disegno Tecnico e introduzione ai Sistemi CNC.

I PLUS

Il corso ha un approccio estremamente pratico e concreto, verrà dato ampio spazio alle esercitazioni e alla discussione di problematiche dei partecipanti. Ogni partecipante avrà a disposizione un computer sul quale sperimentare immediatamente le conoscenze apprese.

DURATA

Il Corso intensivo ha una durata di 8 ore. A fine corso viene rilasciato un attestato di partecipazione. Il Corso sarà tenuto solo al raggiungimento del numero minimo di partecipanti.



CNC Training LAB

PESCARA

Via G. Pascoli, 68
65010 Cappelle sul Tavo (PE)

PADOVA

Via Emanuele Filiberto di Savoia, 6-35122 (PD)

Tel.: 085-9116127 — Fax: 085-7992343

www.cnctraining.it — info@cnctraining.it